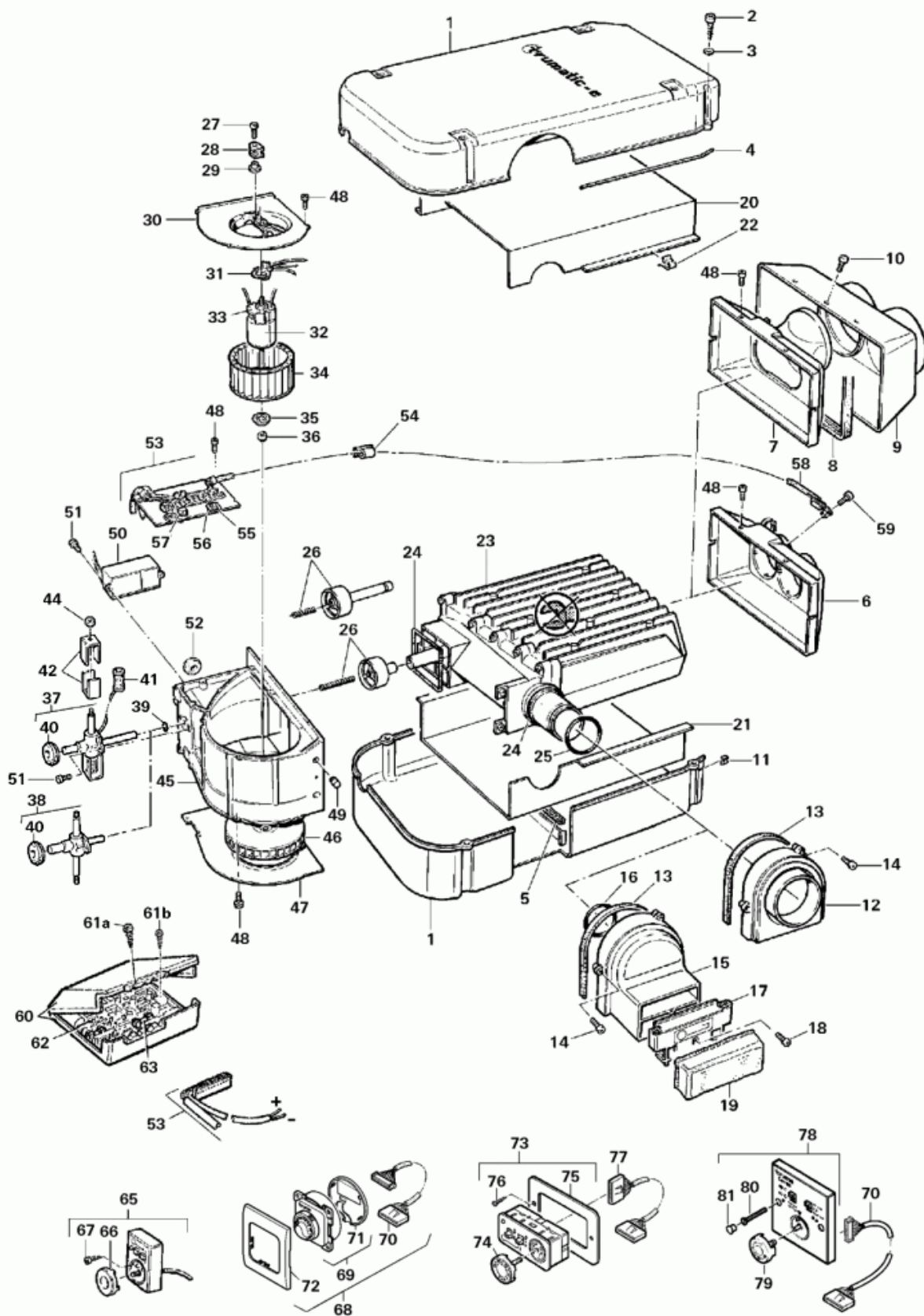


E 2800 Baureihe 2, (50 mbar) 12/90 bis 12/02, (30 mbar) 01/89 bis 12/02



Pos.	Art.-Nr.	Benennung	Information
01	39010-37500	Verkleidung kpl.	nur kpl. lieferbar
02	39010-48200	PT-Schraube KAS 60 x 25	
03	10020-12500	Federring A 6	
04	39010-50200	Moosgummirundschnur	für außenliegende Heizungen
05	39010-25300	Dichtungsprofil 560 mm	
06	39010-69700	Kopfteil	für innenliegende Heizungen
07	39010-69600	Kopfteil EA	für außenliegende Heizungen
08	39010-39900	Dichtungsprofil 822 mm	für außenliegende Heizungen
09	39010-41400	Übergangsstück	für außenliegende Heizungen
10	10010-70800	Schraube B 2,9 x 9,5	für außenliegende Heizungen
11	39010-47800	Blechmutter 2,9	für außenliegende Heizungen
12	39010-40300	Luftschacht	
13	39010-84700	Dichtungsprofil 340 mm	
14	10010-70300	Schraube B 3,5 x 22	
15	39010-01200	Luftschacht EU	für Unterflurheizung EU
16	00000-00001	nicht mehr lieferbar	O-Ring 42 x 3
17	39010-40500	Kamingitter	für Unterflurheizung EU
18	10010-72900	Schraube B 3,5 x 25	für Unterflurheizung EU
19	39010-47200	Schutzhaube EU	für Unterflurheizung EU
20	39010-75600	Halbschale L	
21	39010-75700	Halbschale R	
22	39010-57000	U-Klammer	
23	39030-07000	Wärmetauscher EU 2800	(Unterflorausführung) mit Ansatzteil und Brenner verschraubt und dichtgeprüft (Austauschpreis bei Einsendung des defekten Wär
23	39010-33400	Wärmetauscher E 2800	mit Ansatzteil und Brenner verschraubt und dichtgeprüft (Austauschpreis bei Einsendung des defekten Wärmetauschers ins Werk)
24	30010-21400	O-Ring 45 x 1,5	
25	34010-05700	O-Ring 40 x 2,5	
26	39030-01900	Luftkammer E 4000	ab 05/92 (für Geräte mit Brennerrohrlänge 46 mm)
26	39030-01800	Luftkammer E 2800	bis 04/92 (für Geräte mit Brennerrohrlänge 86 mm)
27	10010-82700	Schraube M 3 x 16	
28	39080-16100	Schwingungsdämpfer	
29	39050-14000	Buchse	
30	39010-71600	Motorflansch	
31	00000-00001	nicht mehr lieferbar	IC-Gehäuse (als Ersatz sind je 2 x Pos. 28, 29 und 30 zu verwenden)
32	39030-49200	Gleichstrommotor E 28, 24 V	
32	39030-49000	Gleichstrommotor E 28, 12 V	
33	40000-28800	Bürstenschieber weiß/schwarz	
33	39010-17400	Bürstenschieber rot/schwarz	
34	39010-72000	Ventilatorrad Umluft	
35	39080-17400	Kalottenfeder	
36	39080-17500	Kalottenlager	
37	39030-02600	Ventilkörper E 28, 30 mbar, 86 mm	Brennerrohrlänge ca. 86 mm (bis 04/92), inkl. Pos. 40
37	39030-02500	Ventilkörper E 28, 50 mbar, 86 mm	Brennerrohrlänge ca. 86 mm (bis 04/92), inkl. Pos. 40
38	39030-03000	Ventilkörper E 28, 30 mbar, 46 mm	Brennerrohrlänge ca. 46 mm (ab 05/92), inkl. Pos. 40
38	39030-02900	Ventilkörper E 28, 50 mbar, 46 mm	Brennerrohrlänge ca. 46 mm (ab 05/92), inkl. Pos. 40
39	10030-20000	O-Ring 8 x 1,5 mm	

40	39010-49000	Durchführungstülle	
41	39010-04700	Magnetspulen	
42	70000-54600	Satz U-Bleche	
44	10020-25000	Sperrzahnmutter M 4	
45	39030-01600	Ventilatorengehäuse	
46	39010-81100	Ventilatorrad Verbrennungs-Luft	
47	39010-76100	Ventilatorblech	
48	10010-70000	Schraube B 2,9 x 6,5 Torx	
49	39010-61900	Bolzen	
50	39050-19000	Zünder 12 V	auch für 24 V Geräte
51	10010-83300	Schraube M 4 x 10, Torx	
52	39010-75000	Durchführungstülle	
53	39010-97100	Kabelbaum E 28, 24 V	mit Magnetspulen
53	39010-97000	Kabelbaum E 28, 12 V	mit Magnetspulen
54	39010-62900	Kabelklemme	
55	39010-51900	Transistor BD 680	
56	39010-48900	Isolierscheibe	
57	39080-19700	Spannungsregler 7812	nur für Geräte mit 24 V
58	39080-03500	Thermostatplatte kpl.	
59	10010-72200	Schraube B 3,5 x 9,5	
60	39020-02500	Elektronikgehäuse kpl.	
61a	39080-24600	PT-Schraube KB 30 x 12	
61b	39080-24500	PT-Schraube KB 22 x 6	
62	00000-00001	nicht mehr lieferbar	Elektronik 12 V, Ersatz Art.-Nr. 39050-77500
62	39050-77500	Austausch-Elektronik 12 V	Gutschrift bei Einsendung der defekten Elektronik ins Werk
62	39050-77600	Austausch-Elektronik 24 V	Gutschrift bei Einsendung der defekten Elektronik ins Werk
63	39050-53900	Sicherung 3,15 AT	F1, ab 1999
65	39010-73900	Bedienteil Aufputz 10 m	bis 04/02
66	39010-84000	Bediengriff kpl.	
67	10010-79200	Schraube B 2,9 x 38	
68	39030-03600	Bedienteil kpl. 10 m Trumatic E	ab 05/02 kpl. mit 10 m Kabel
68	39030-02400	Bedienteil kpl. 4 m Trumatic E	ab 05/02 kpl. mit 4 m Kabel
69	39030-03100	Bedienteil Trumatic E	ab 05/02 kpl. ohne Kabel
70	39030-03400	Bedienteilkabel 10 m	
70	39050-45900	Bedienteilkabel 4 m	
71	34000-60500	Gehäusedeckel	für Bedienteil ab 05/02
72	34000-60600	Abdeckrahmen achatgrau	für Bedienteil ab 05/02 - weitere Farben auf Anfrage
73	39050-35000	Bedienteil kpl. (Unterputz)	ohne Kabel
74	39050-35500	Bediengriff	
75	39010-86700	Einbaurahmen	
76	10010-78900	Schraube B 2,9 x 25	
77	39050-36800	Bedienteilkabel 10 m	
77	39050-36700	Bedienteilkabel 4 m	
78	00000-00300	Bedienteil GB	nur über Truma UK zu bestellen (Sonderausführung England) ohne Kabel
79	00000-01100	Bediengriff	nur über Truma UK zu bestellen (Sonderausführung England)
80	00000-01000	Schraube M 3,5 x 25	nur über Truma UK zu bestellen (Sonderausführung England)
81	30030-96900	Schraubenabdeckung	